

- Beam pitch : 25 mm & 10 mm
- Ultra slim : 12.5 mm
- Output status NO or NC selectable
- Two different distance selectable
- Two different frequency selectable



Specification / 規格

Model	型號	LA - 05E	LA - 05 PE	LA - 11E	LA - 11 PE
Output method	輸出方式	NPN	PNP	NPN	PNP
Beams	光軸數	5 beams		11 beams	
Beam pitch	光軸間距	25 mm		10 mm	
Sensible object	最小檢測物	Opaque object 30 ϕ min.		Opaque object 12 ϕ min.	
Protection high(mm)	保護高度	100 mm			
Setting distance	安裝距離 *	Standard range : 0.1m ~ 1.6m or Long range : 0.2m ~ 3.2m selectable			
Operating voltage	工作電壓	24 \pm 20%VDC ; Ripple \pm 20% P-P max.			
Current consumption	消耗電流	60 mA max.			
Output current	最大輸出電流	50 mA max.			
Output status	輸出狀態	All light channel light NO			
Protection circuit	保護電路	Short circuit & polarity reversed protection			
Response time	反應時間	10 ms max.			
Reset time	復歸時間	Output reset time < 200 ms			
Illumination	耐外亂光	Lamp < 10,000 LUX ; Sunlight < 20,000 LUX			
Protection class	保護等級	IP - 65			
Connection method	接線方式	Tx : 3c-4 ϕ -3m ; Rx : 4c-4 ϕ -3m			
Housing method	外殼材質	Housing : Aluminum ; END CAP : PBT ; Front cover : ACRYLIC			
Circumstance	使用環境	0 $^{\circ}$ C ~ 50 $^{\circ}$ C ; 25% ~ 85% RH			
Vibration resistance	抗震動	10 ~ 55 HZ / 1.5 mm , 2 小時 / X . Y . Z 方向			
Classification	認證標準	CE MARK			

Setting of function / 功能設定

How to select the operating frequency / 如何選擇發射頻率

防止互相干擾，可選擇發射頻率及接收頻率

投光器「Tx」或接收器「Rx」按「SET」3秒放開後可切換發射頻率，

「Fre」(黃燈)亮著：頻率 (A) ；「Fre」LED(黃燈)熄掉：頻率 (B)

*** 務必選擇一樣的投光器「Tx」或接收器「Rx」頻率否則會無法正常工作！**

Interrupt muting

After pressing the 「SET」 key of Emitter or Receiver 3 seconds to change the operating frequency,

「Fre」 yellow pilot ON : frequency (A) ; 「Fre」 yellow pilot OFF : frequency (B)

*** The operating frequency of Emitter and Receiver must be same ! otherwise it may be malfunction !**

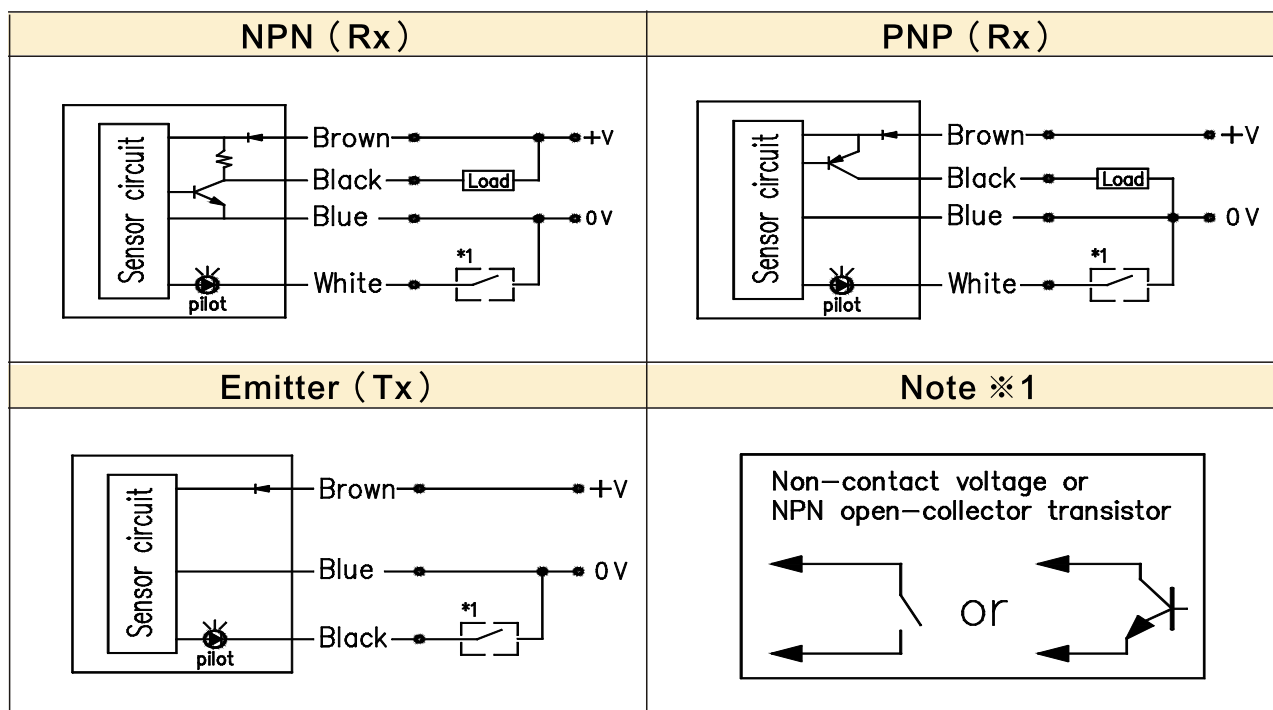
How to select the operating distance / 如何設定安裝距離

投光器「Tx」按「SET」10秒放開後可切換設定距離
 藍燈亮著：Sd (A) = 10~300cm；藍燈熄掉：Sd (B) = 10~200cm
 After pressing the 「SET」 key of Emitter 12 second to change the operating distance,
 Blue pilot ON : Sd (A) = 10~300cm ; Blue pilot OFF : Sd (B) = 10~200cm.

How to select the output status / 如何選擇輸出狀態

接收器「Rx」按「SET」12秒放開後可切換輸出狀態，OP 燈顯示輸出狀態。
 正常狀況：OP 燈熄掉/ 輸出ON；遮光狀況：OP 燈亮著/ 輸出OFF
 After pressing the 「SET」 key of Receiver 10 seconds to change the output status.
 Clean status : OP pilot OFF / Output ON ; Break status : OP pilot On / Output OFF

Connection diagram & Output circuit



Dimension / 安裝尺寸圖

